

# PERSÖNLICHE KONFIGURATION

erstellt am 28.04.2026



PLANUNGSDOKUMENT

Angebot 000738

## Ford Transit Connect 2024 -

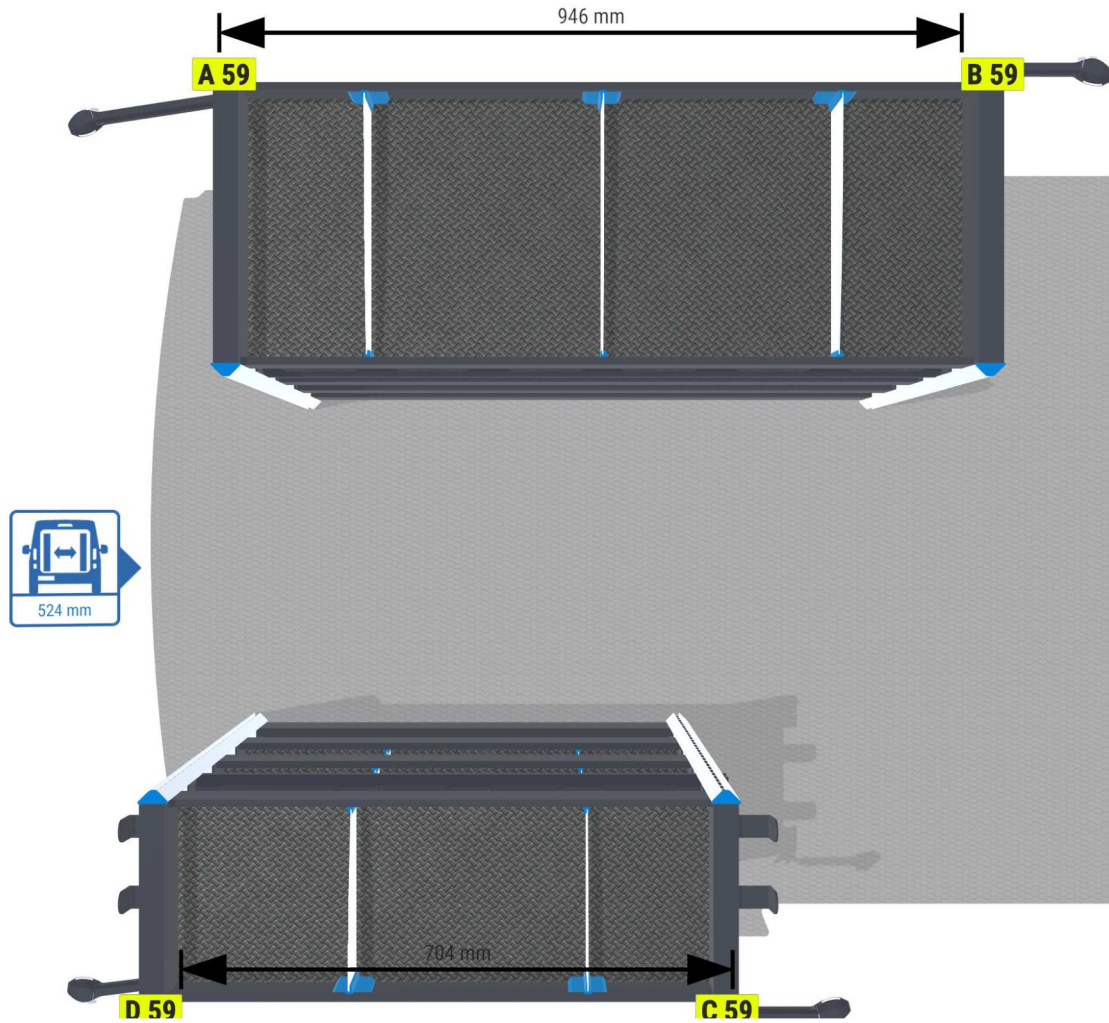
Frontantrieb/Allradantrieb | beidseitig | Flügeltüre | L1 4501 mm



**Sortimo**<sup>®</sup>

# PERSÖNLICHE KONFIGURATION

erstellt am 28.04.2026

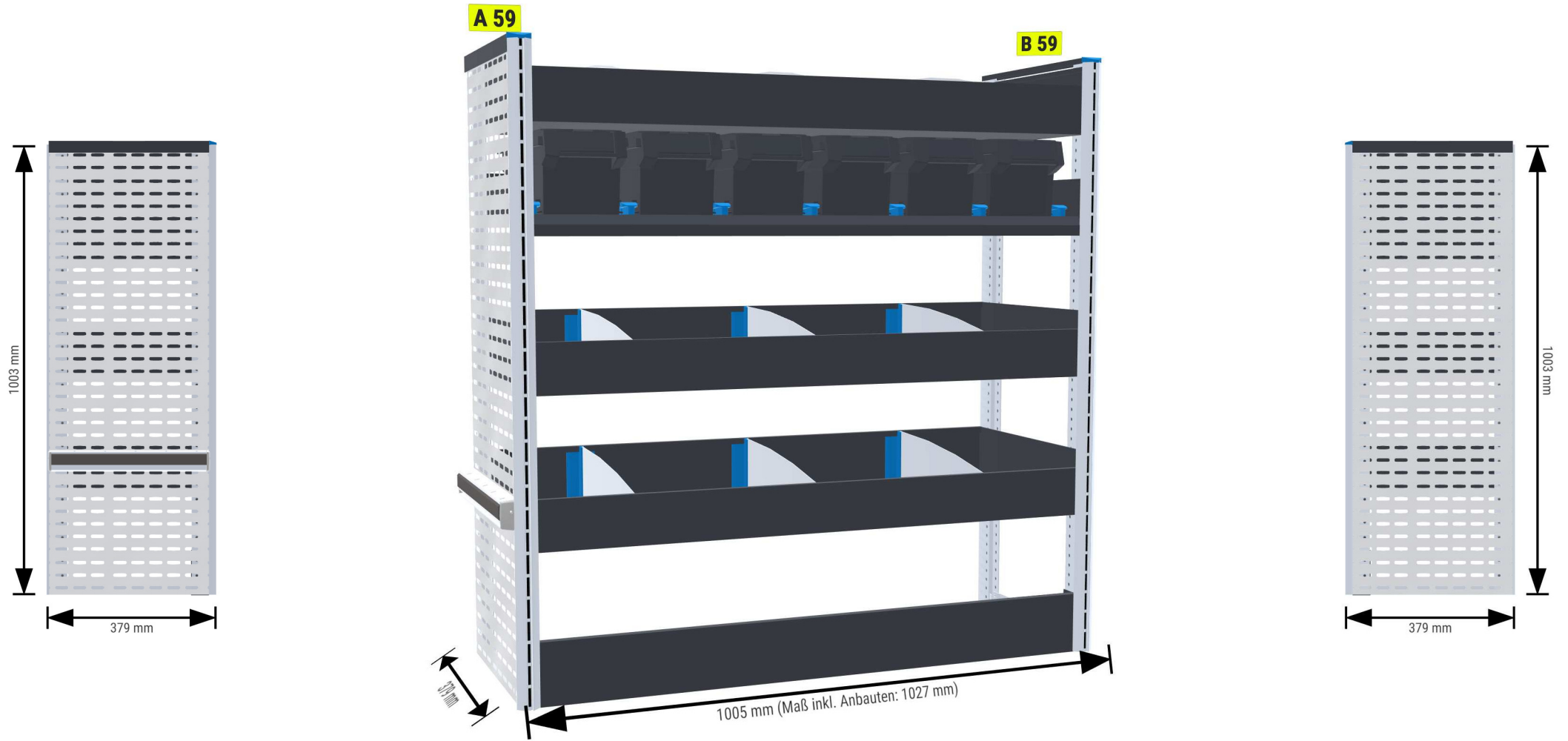


Fahrerseite

Beifahrerseite

# PERSÖNLICHE KONFIGURATION

erstellt am 28.04.2026



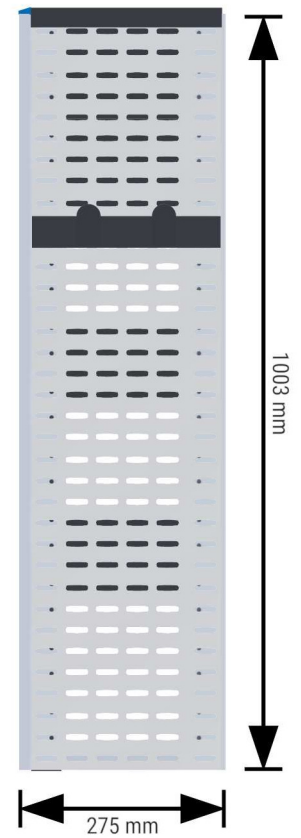
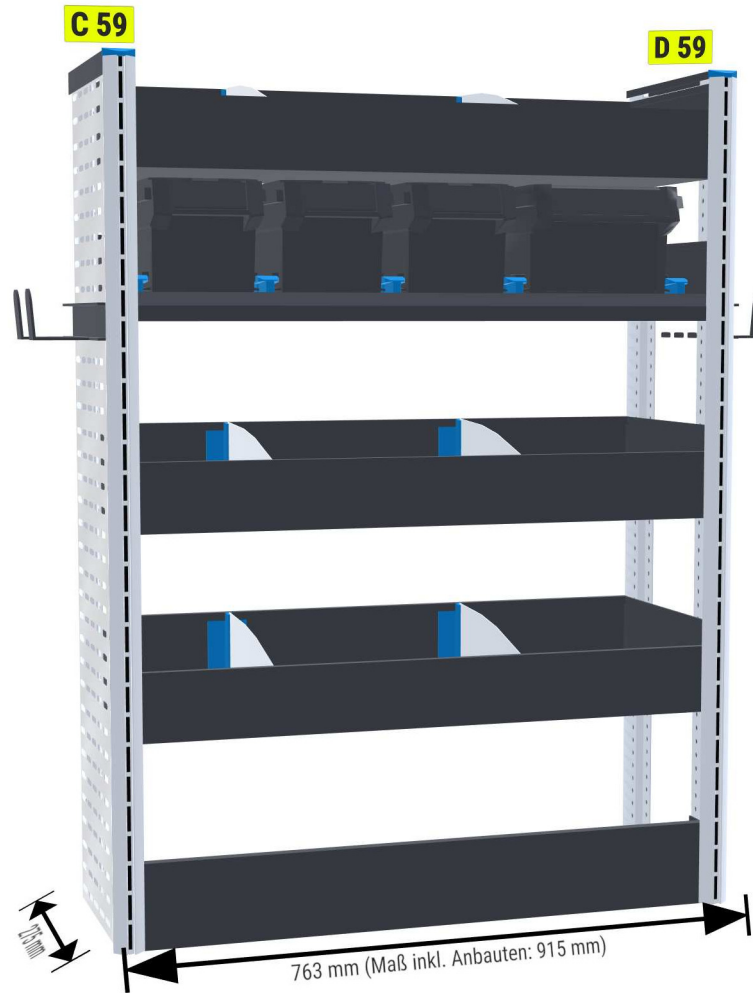
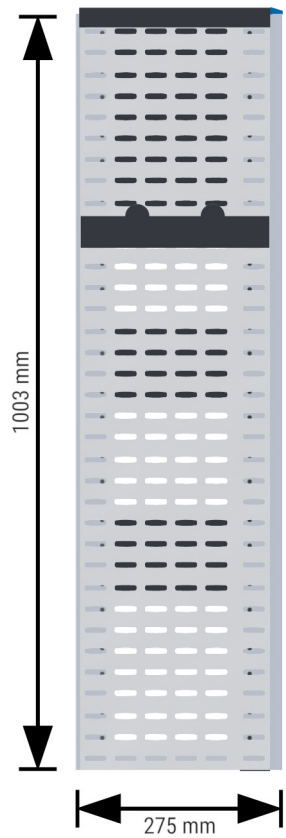
# PERSÖNLICHE KONFIGURATION

erstellt am 28.04.2026



# PERSÖNLICHE KONFIGURATION

erstellt am 28.04.2026



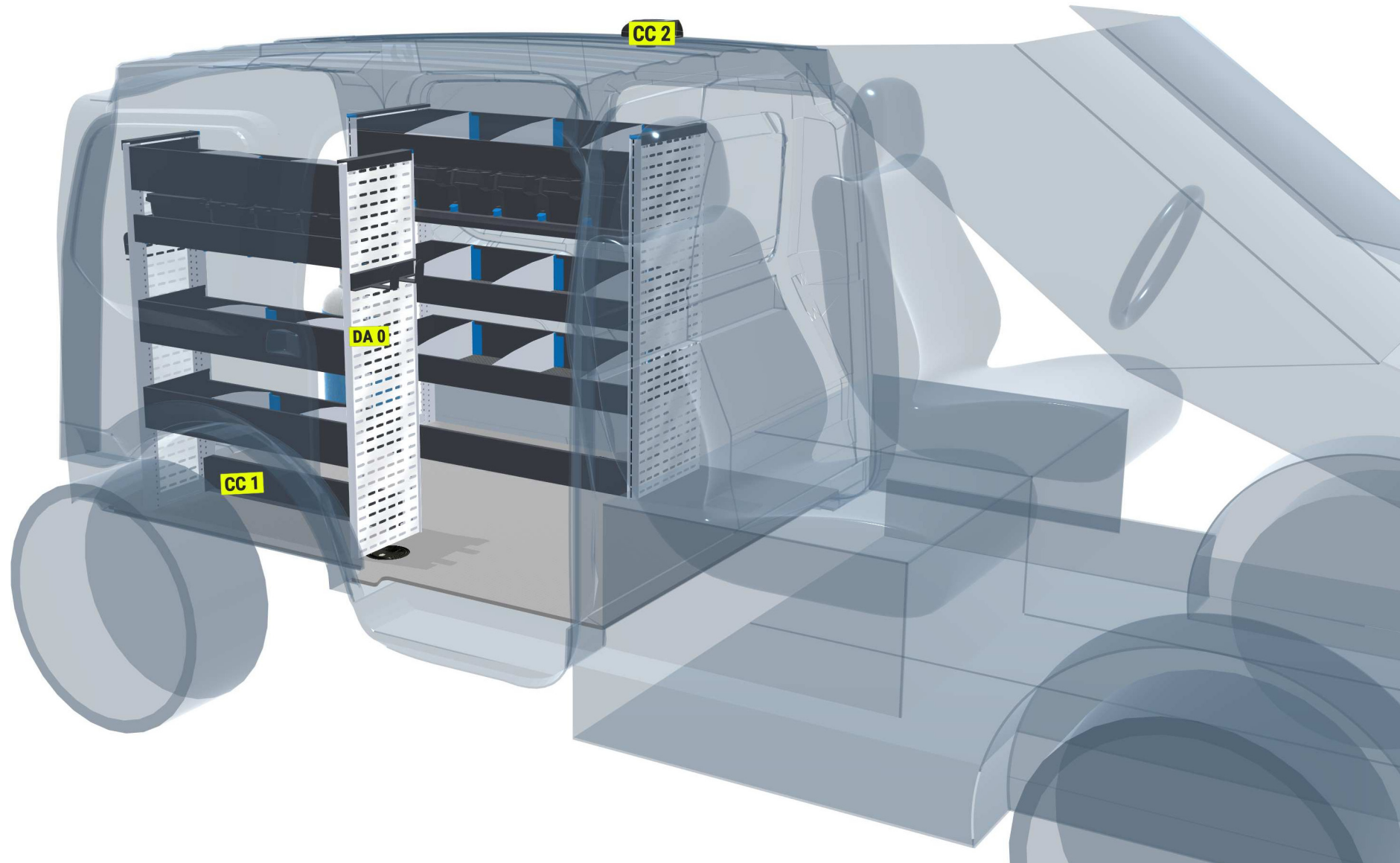
# PERSÖNLICHE KONFIGURATION

erstellt am 28.04.2026



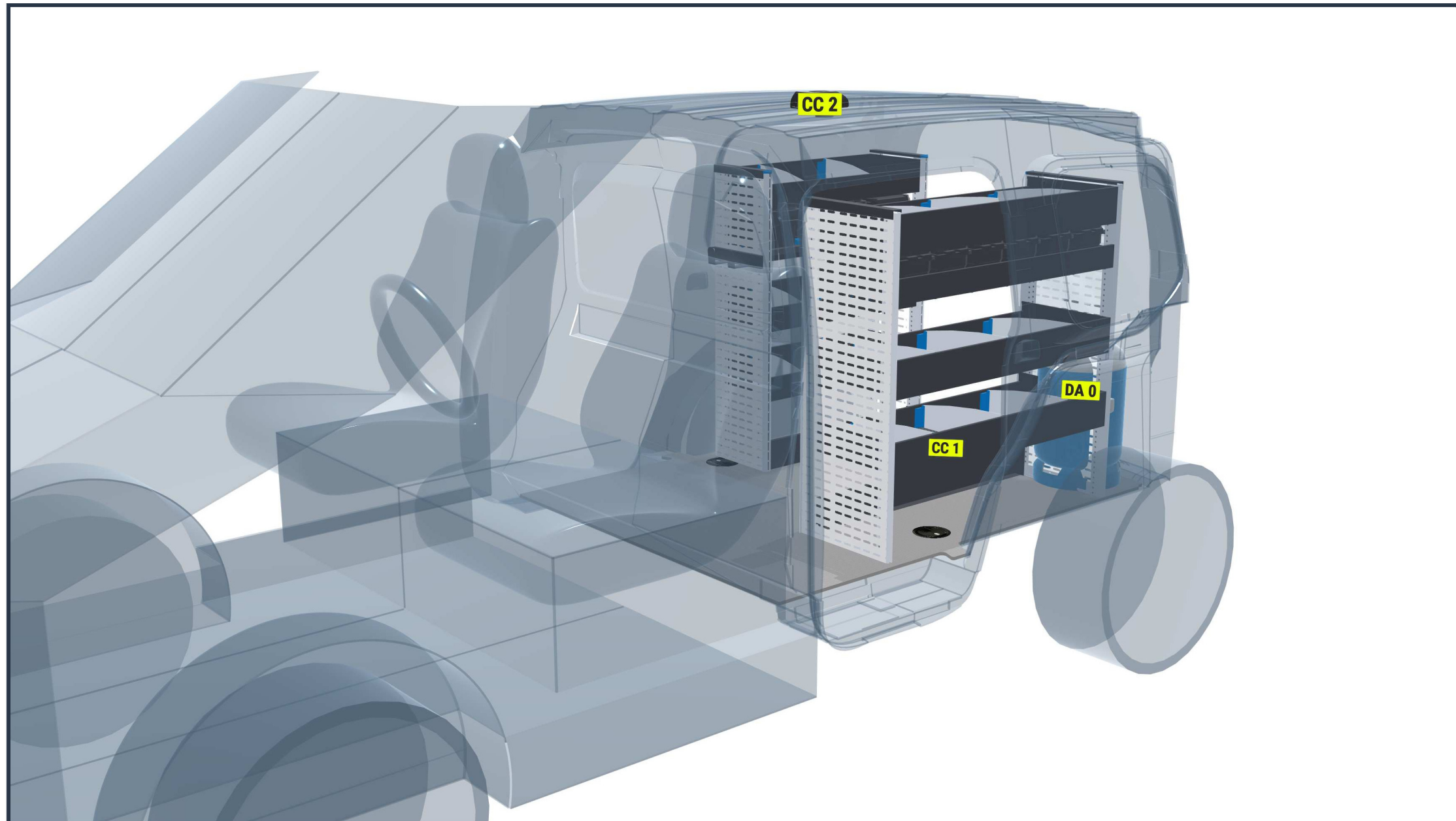
# PERSÖNLICHE KONFIGURATION

erstellt am 28.04.2026



# PERSÖNLICHE KONFIGURATION

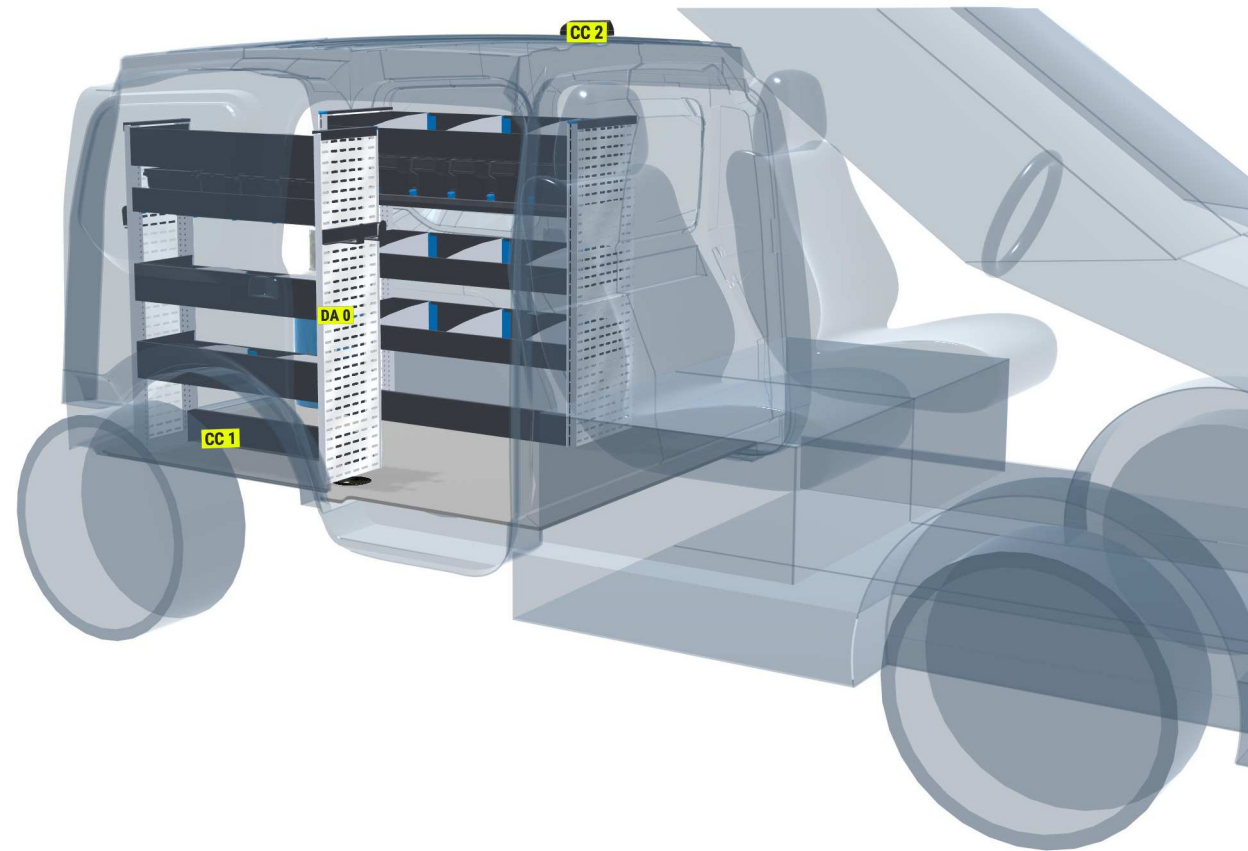
erstellt am 28.04.2026



# PERSÖNLICHE KONFIGURATION

erstellt am 28.04.2026

- DA 0 Gasflasche 11kg
- CC 1 Bodenlüfter rund
- CC 2 Dachlüfter schmal





## Angebot 000738

**Eco**

1 Laderaum

2 Konfiguration

3 Zubehör

4 Übersicht

**Sortimo Station Essen**  
**Johanniskirchstr. 98**  
**45329 Essen**

**Telefon: +49 (0) 201 - 747 00 81**

**service@sortimo-essen.de**

[www.sortimo-essen.de](http://www.sortimo-essen.de)