

PERSÖNLICHE KONFIGURATION

erstellt am 23.04.2026



PLANUNGSDOKUMENT

Angebot 000732

Ford Transit Connect 2024 -

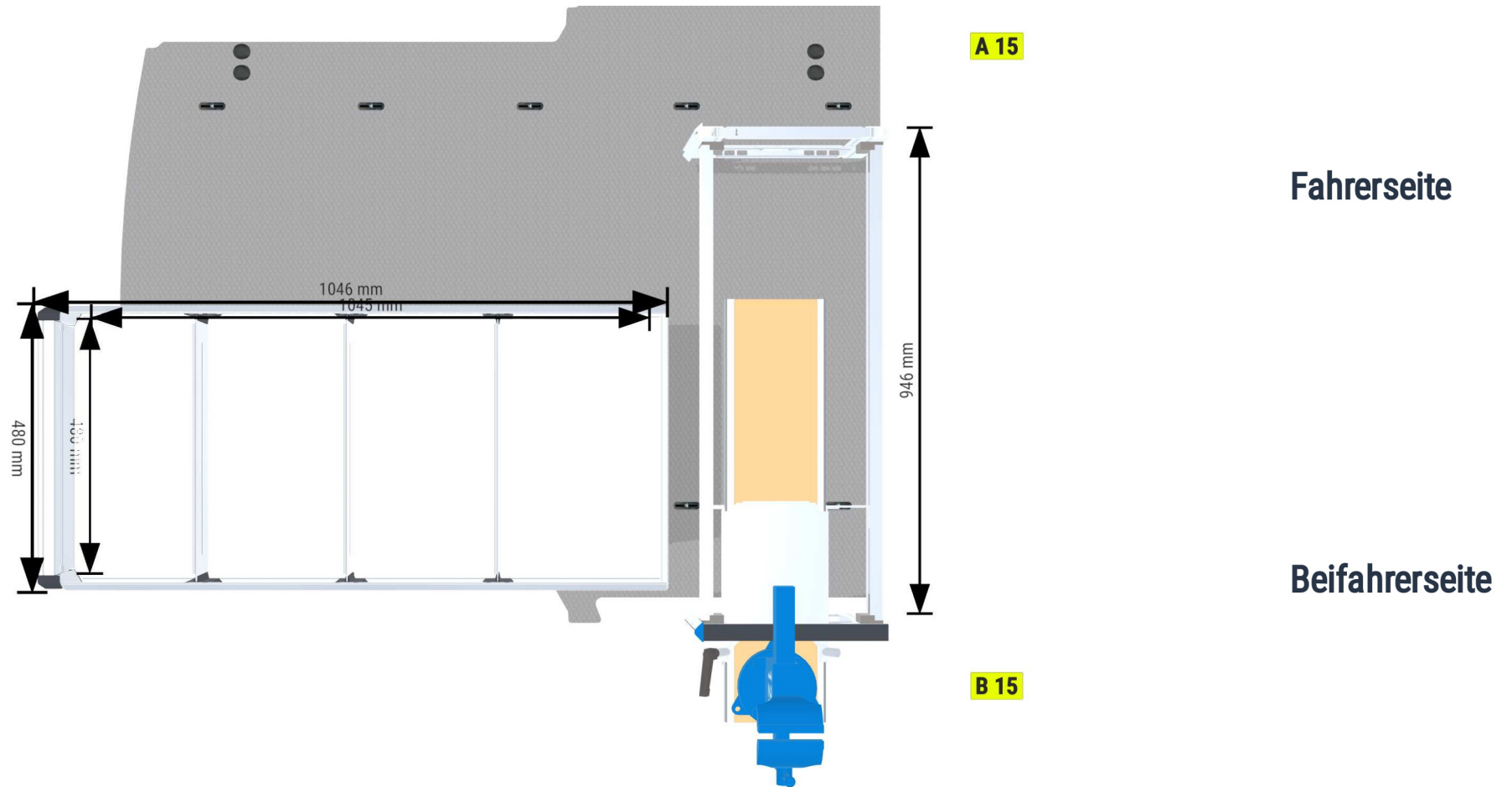
Frontantrieb/Allradantrieb | rechts | Flügeltüre | L1 4501 mm



Sortimo[®]

PERSÖNLICHE KONFIGURATION

erstellt am 23.04.2026



PERSÖNLICHE KONFIGURATION

erstellt am 23.04.2026



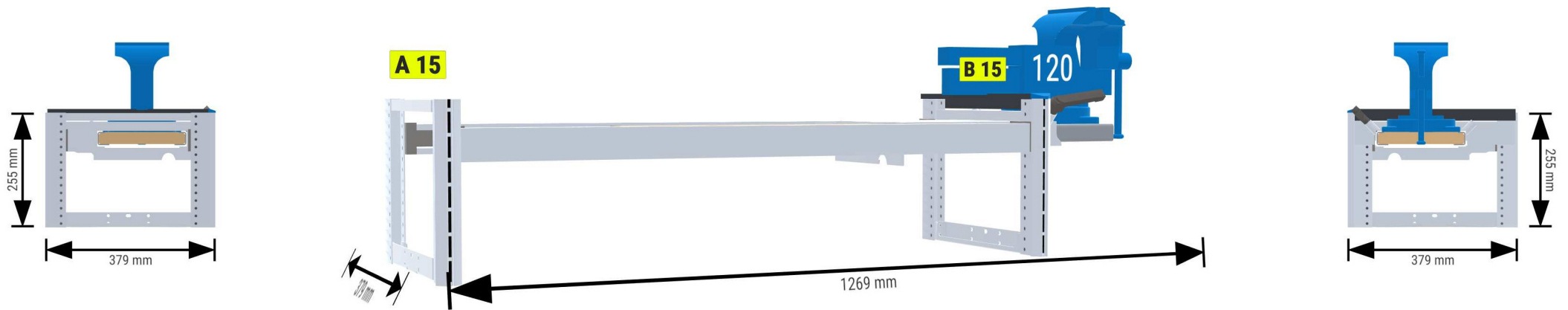
PERSÖNLICHE KONFIGURATION

erstellt am 23.04.2026



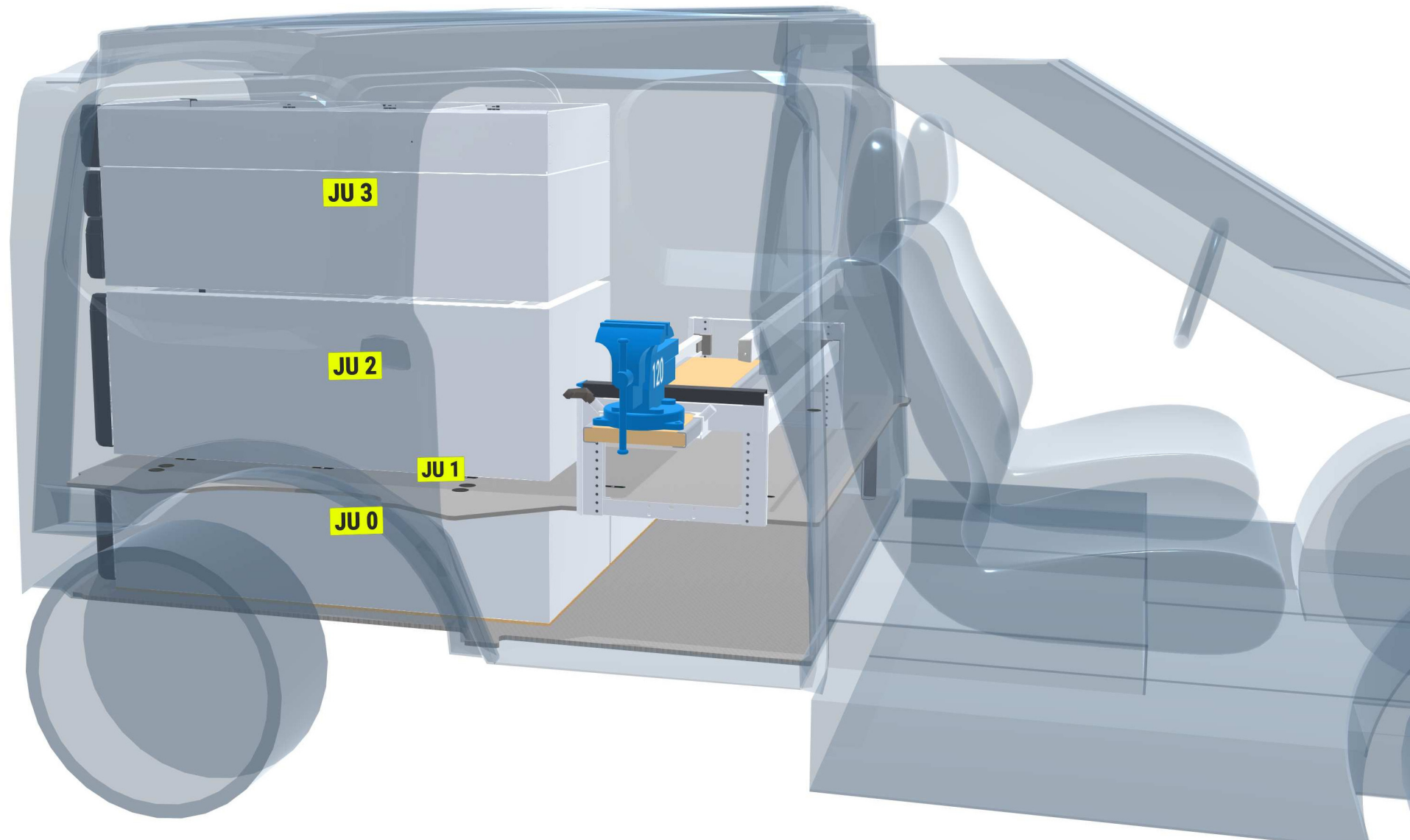
PERSÖNLICHE KONFIGURATION

erstellt am 23.04.2026



PERSÖNLICHE KONFIGURATION

erstellt am 23.04.2026



PERSÖNLICHE KONFIGURATION

erstellt am 23.04.2026

- JU 0** Jumbo-Unit A 2-10-15 1xSBL14
- JU 1** Jumbo-Unit A 2.5-10-15 1xSBL14
- JU 2** Jumbo-Unit A 2-10-21 1xSBL20
- JU 3** Jumbo-Unit A 2-10-15 1xSBL6 1xSBL8

