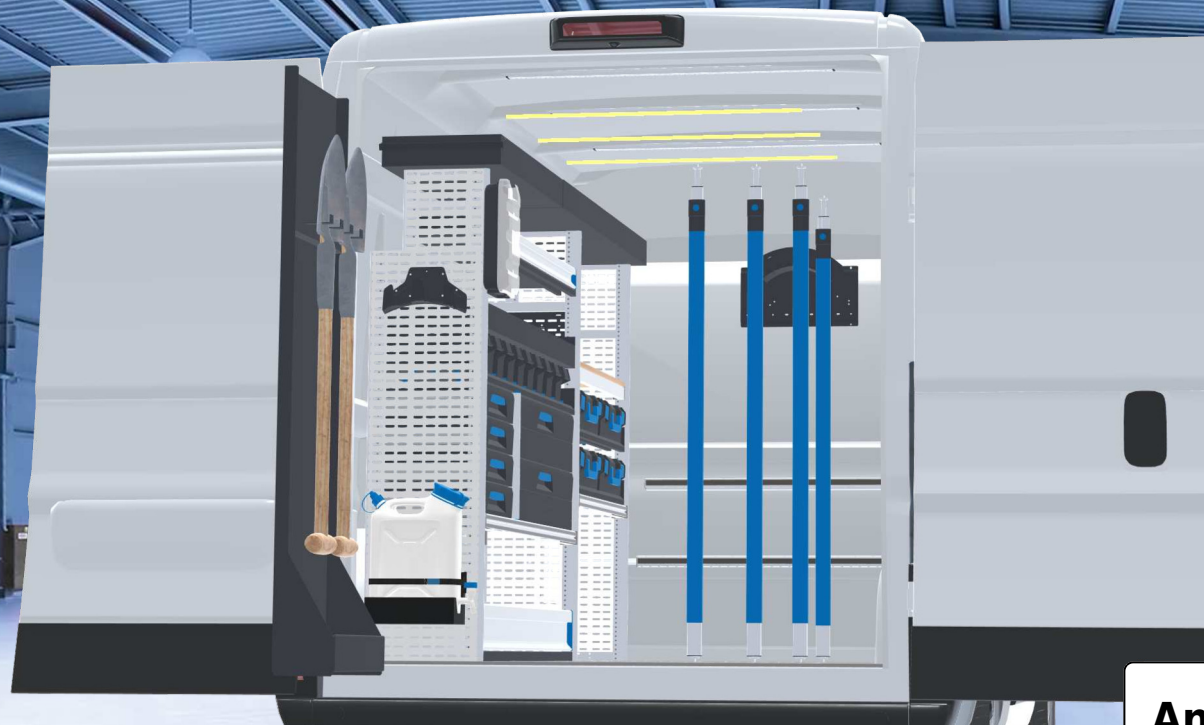


# PERSÖNLICHE KONFIGURATION

erstellt am 21.05.2026



PLANUNGSDOKUMENT

Angebot 000769

**Opel Movano 2021 / 2024 -**

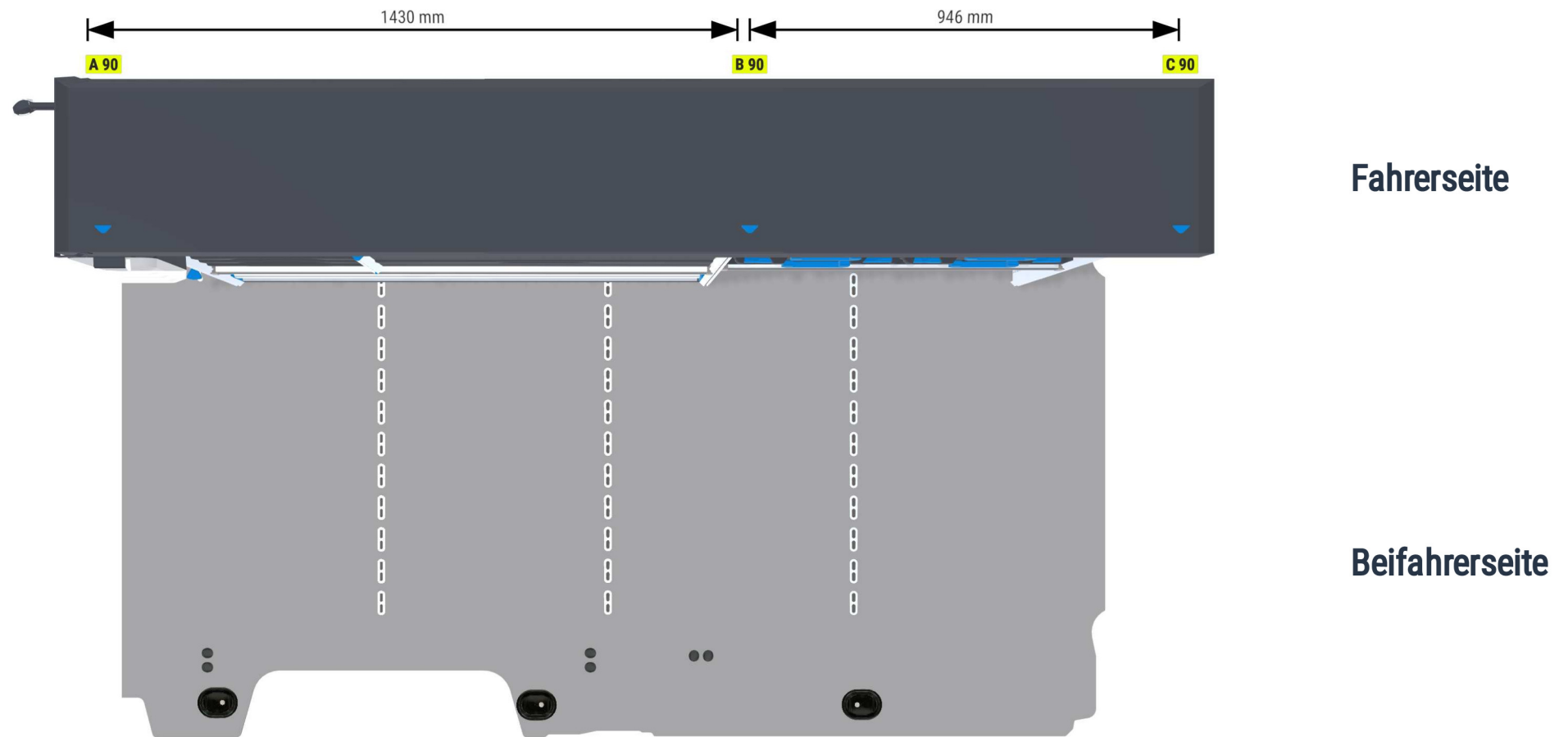
Frontantrieb | rechts | Flügeltüre | L2 5413 mm



**Sortimo®**

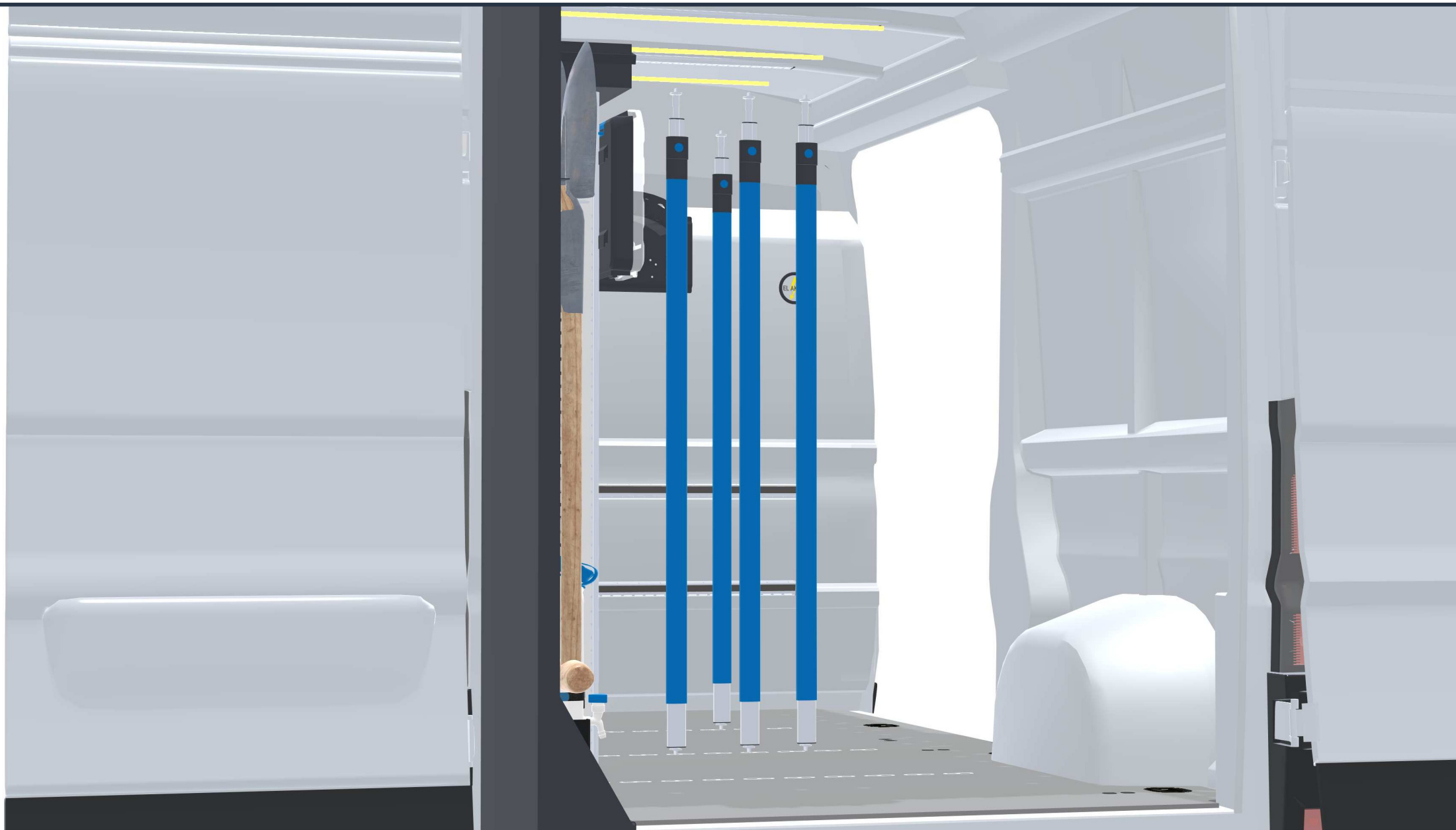
# PERSÖNLICHE KONFIGURATION

erstellt am 21.05.2026



# PERSÖNLICHE KONFIGURATION

erstellt am 21.05.2026



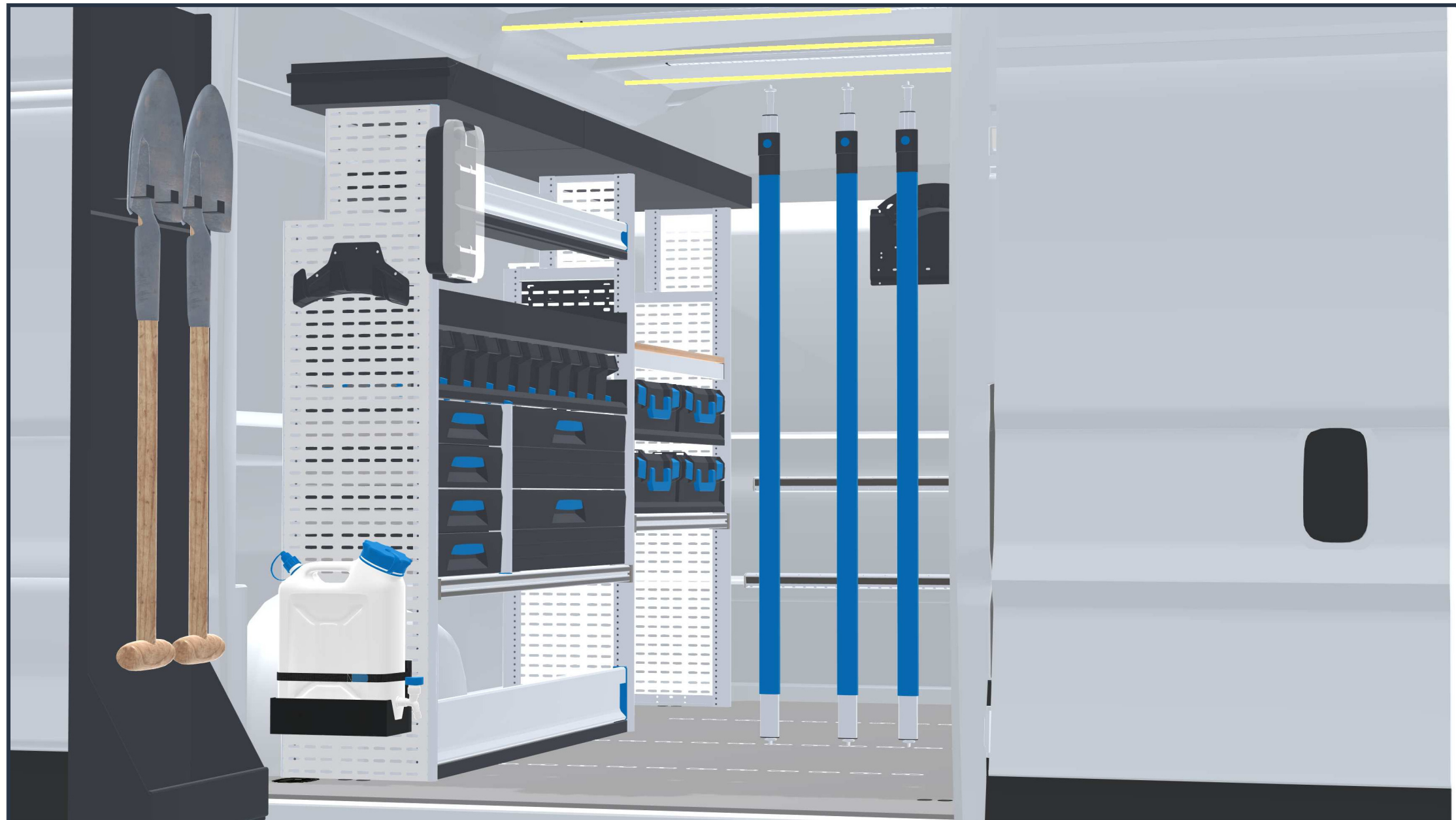
# PERSÖNLICHE KONFIGURATION

erstellt am 21.05.2026



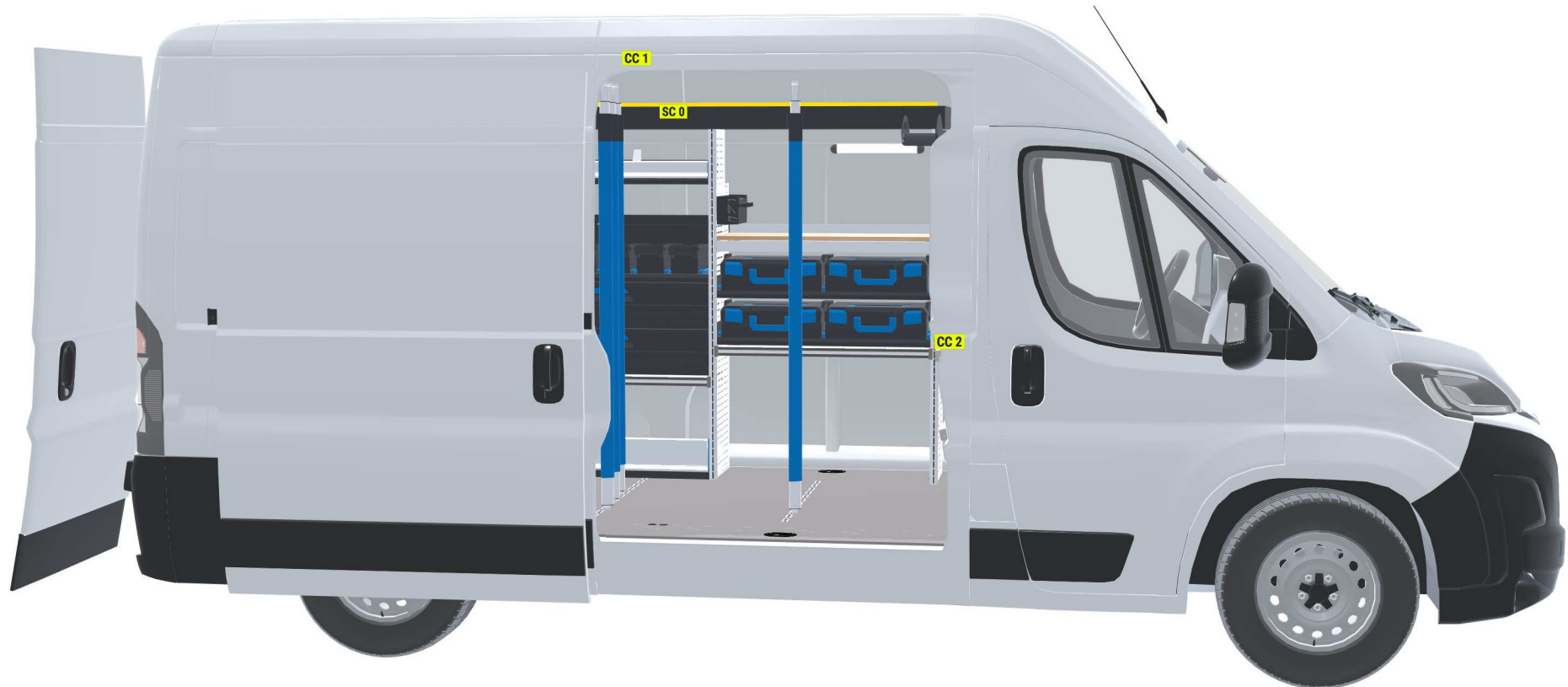
# PERSÖNLICHE KONFIGURATION

erstellt am 21.05.2026



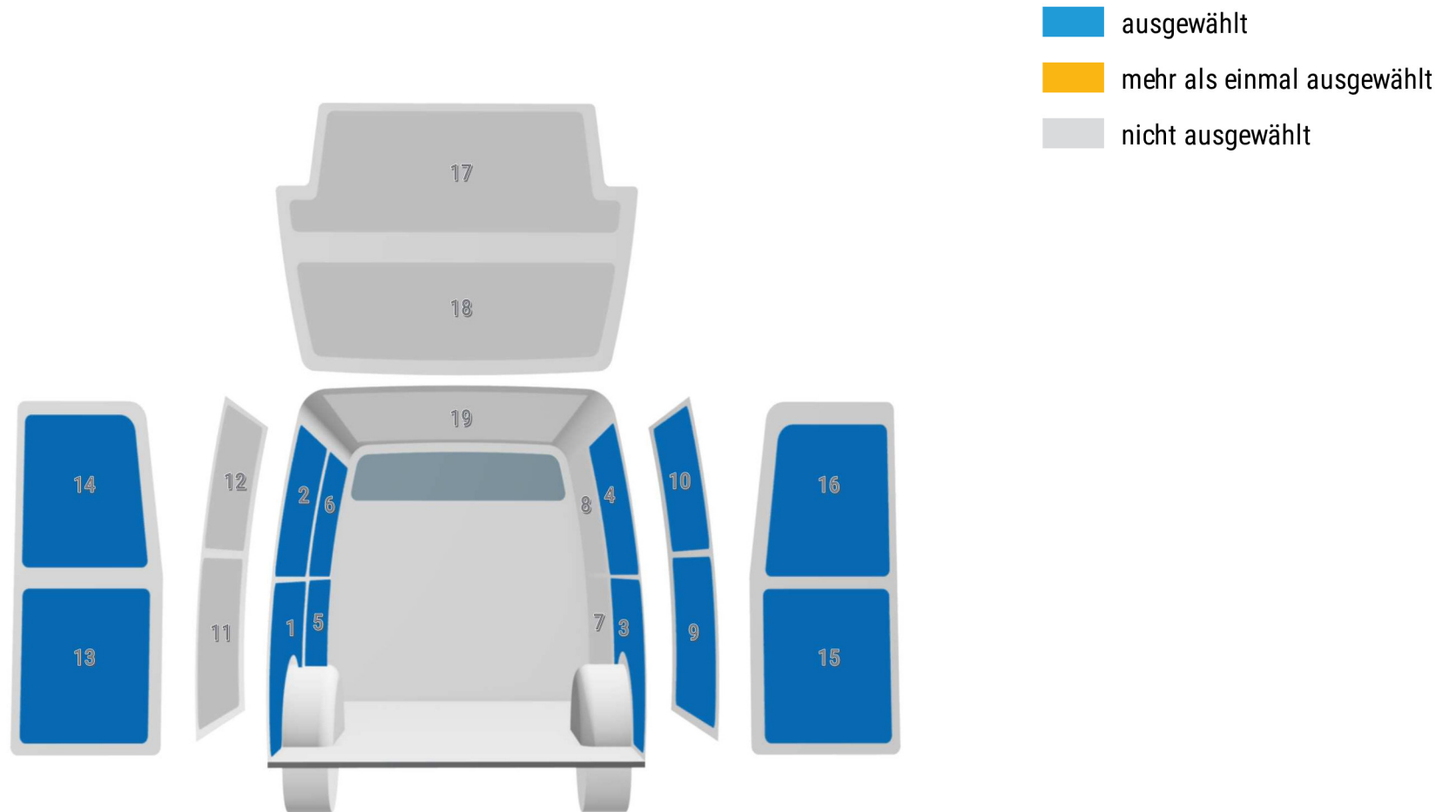
# PERSÖNLICHE KONFIGURATION

erstellt am 21.05.2026



# PERSÖNLICHE KONFIGURATION

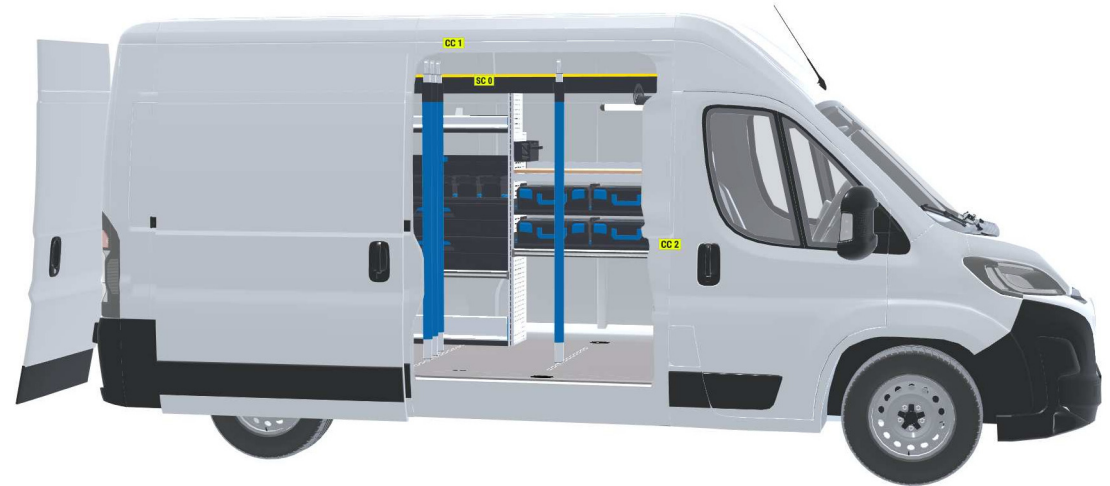
erstellt am 21.05.2026



# PERSÖNLICHE KONFIGURATION





erstellt am 21.05.2026

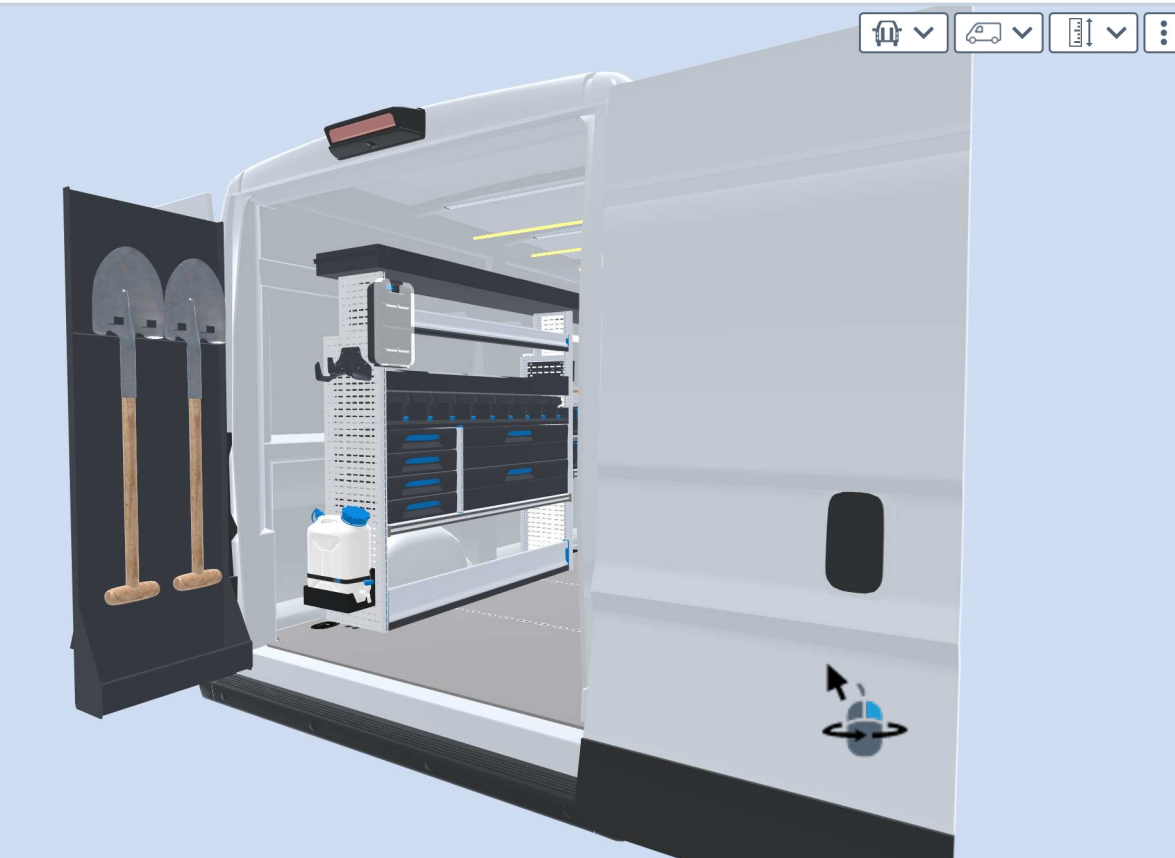
- SC 0 Trennung LGW
- CC 1 LED Strip SET 3, 3 x 1000
- CC 1 Verkaufsinformation: Anschluß über die Wechselbatterie
- CC 2 Zurrschiene ProSafe PC 50-3
- CC 2 Verkaufsinformation: Höhe ca. 45cm





## Angebot 000769

- Eco**
-   
1  
Laderaum
-   
2  
Konfiguration
-   
3  
Zubehör
-   
4  
Übersicht



**Sortimo Station Essen**  
**Johanniskirchstr. 98**  
**45329 Essen**

**Telefon: +49 (0) 201 - 747 00 81**

**service@sortimo-essen.de**

[www.sortimo-essen.de](http://www.sortimo-essen.de)