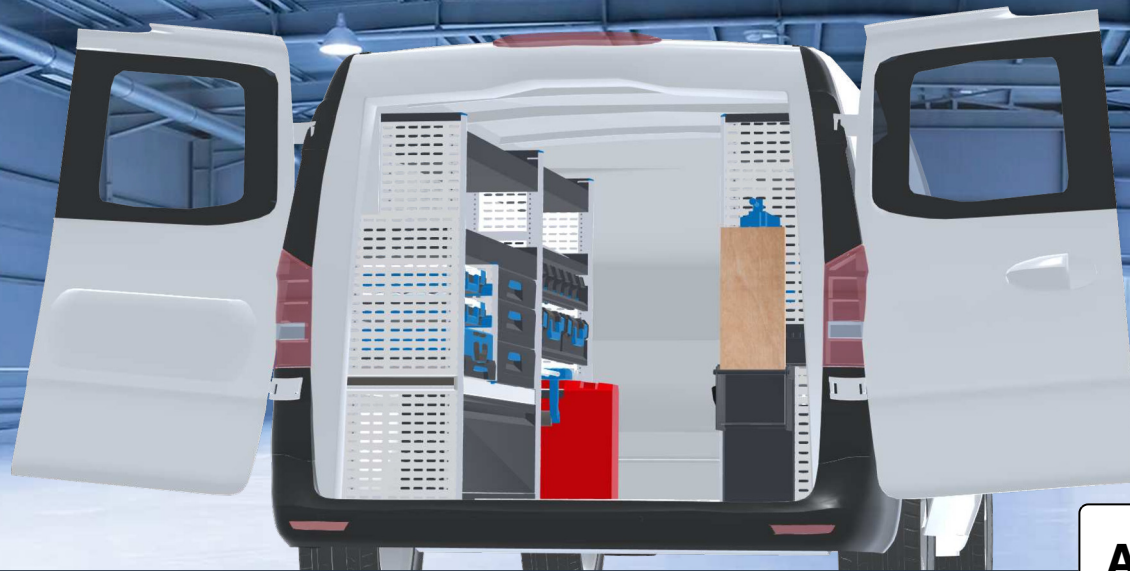


PERSÖNLICHE KONFIGURATION

erstellt am 26.05.2026



PLANUNGSDOKUMENT

Angebot 000781

Mercedes-Benz Vito 2014 -

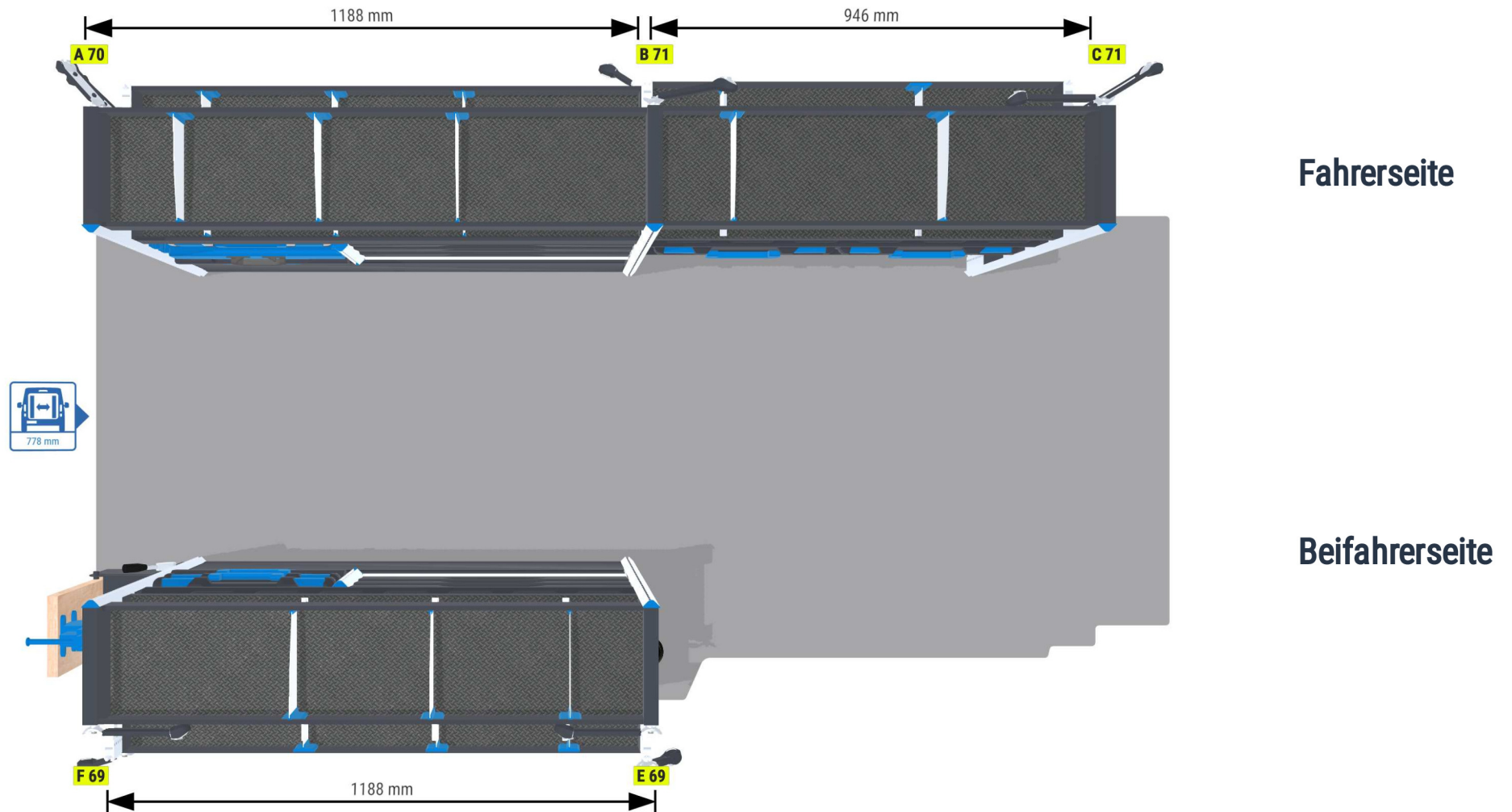
Frontantrieb/Heckantrieb/Allradantrieb | rechts | Flügeltüre | Extralang 5370 mm



Sortimo[®]

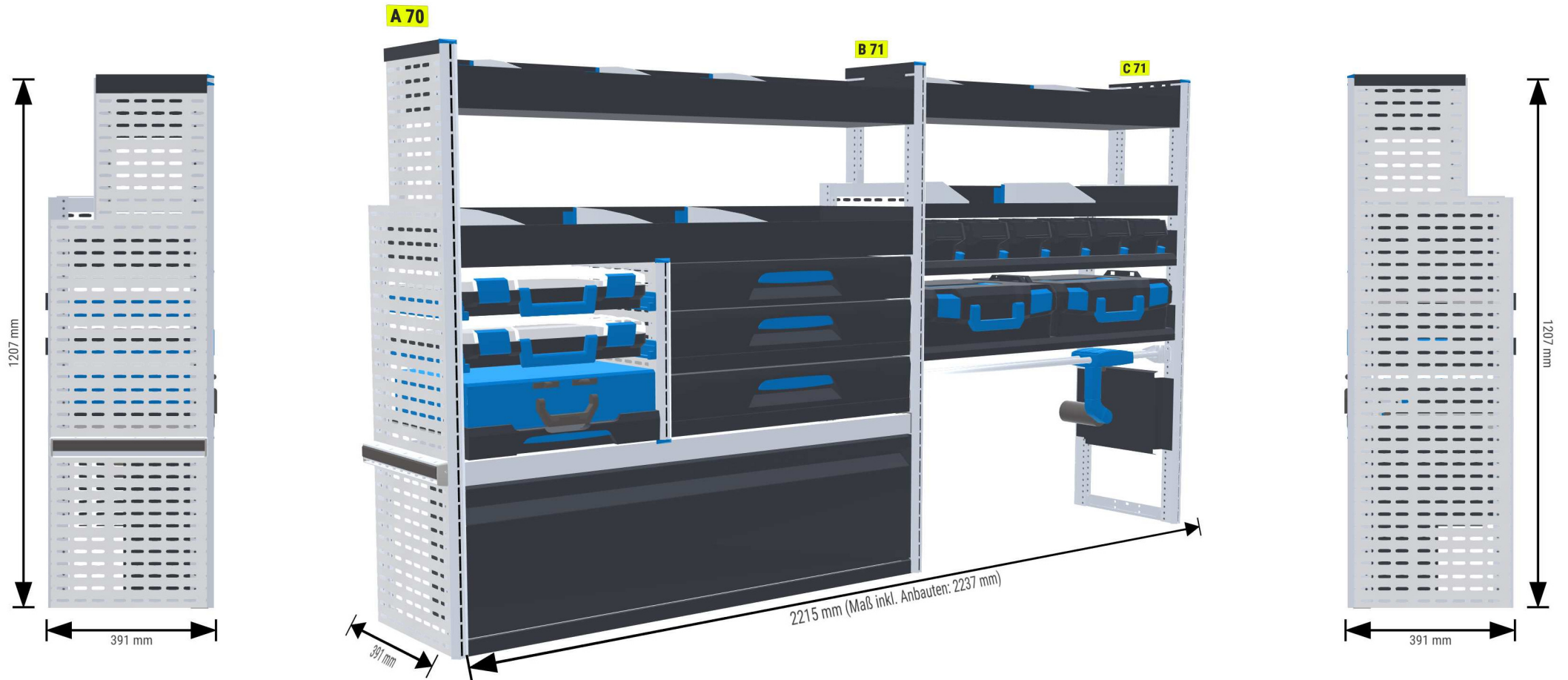
PERSÖNLICHE KONFIGURATION

erstellt am 26.05.2026



PERSÖNLICHE KONFIGURATION

erstellt am 26.05.2026



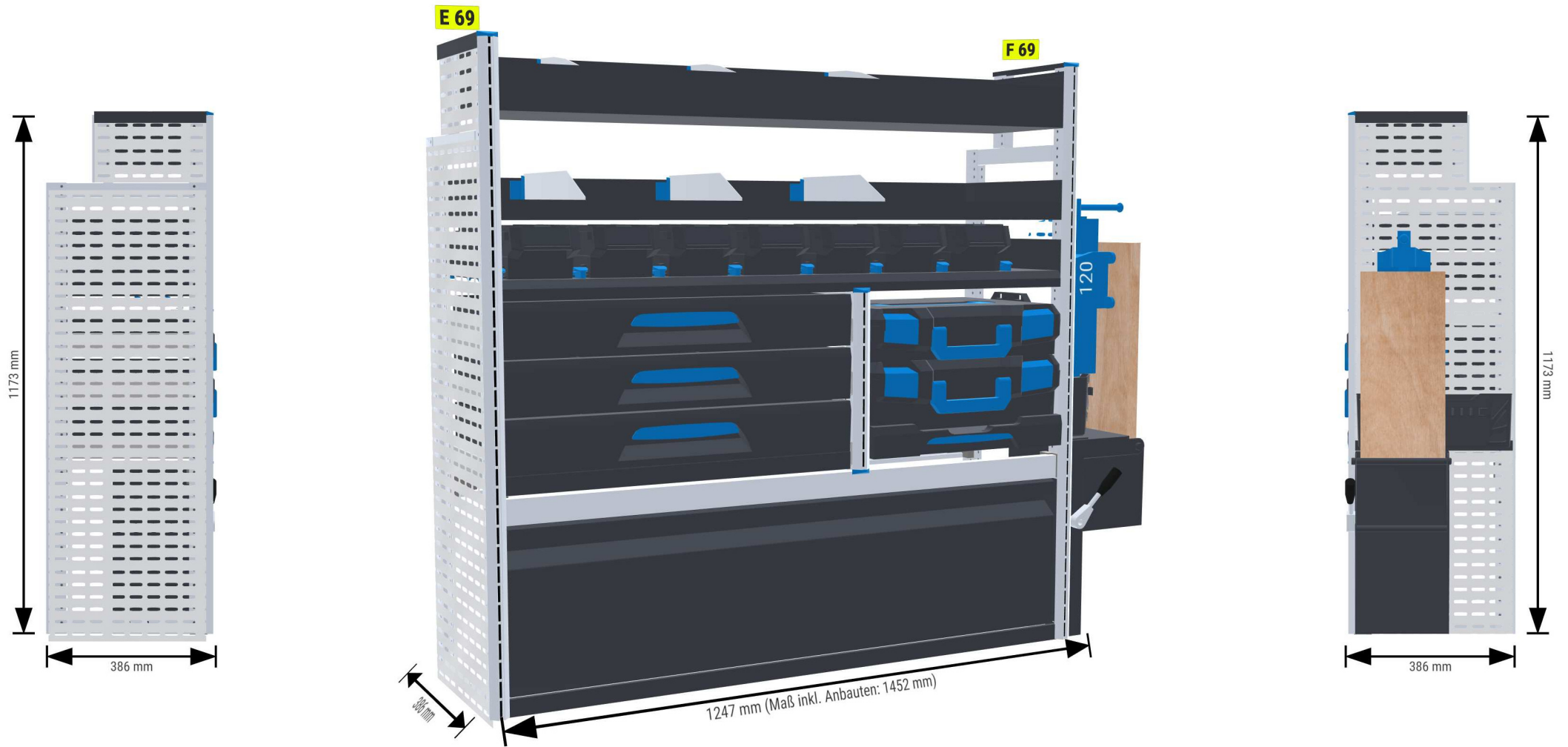
PERSÖNLICHE KONFIGURATION

erstellt am 26.05.2026



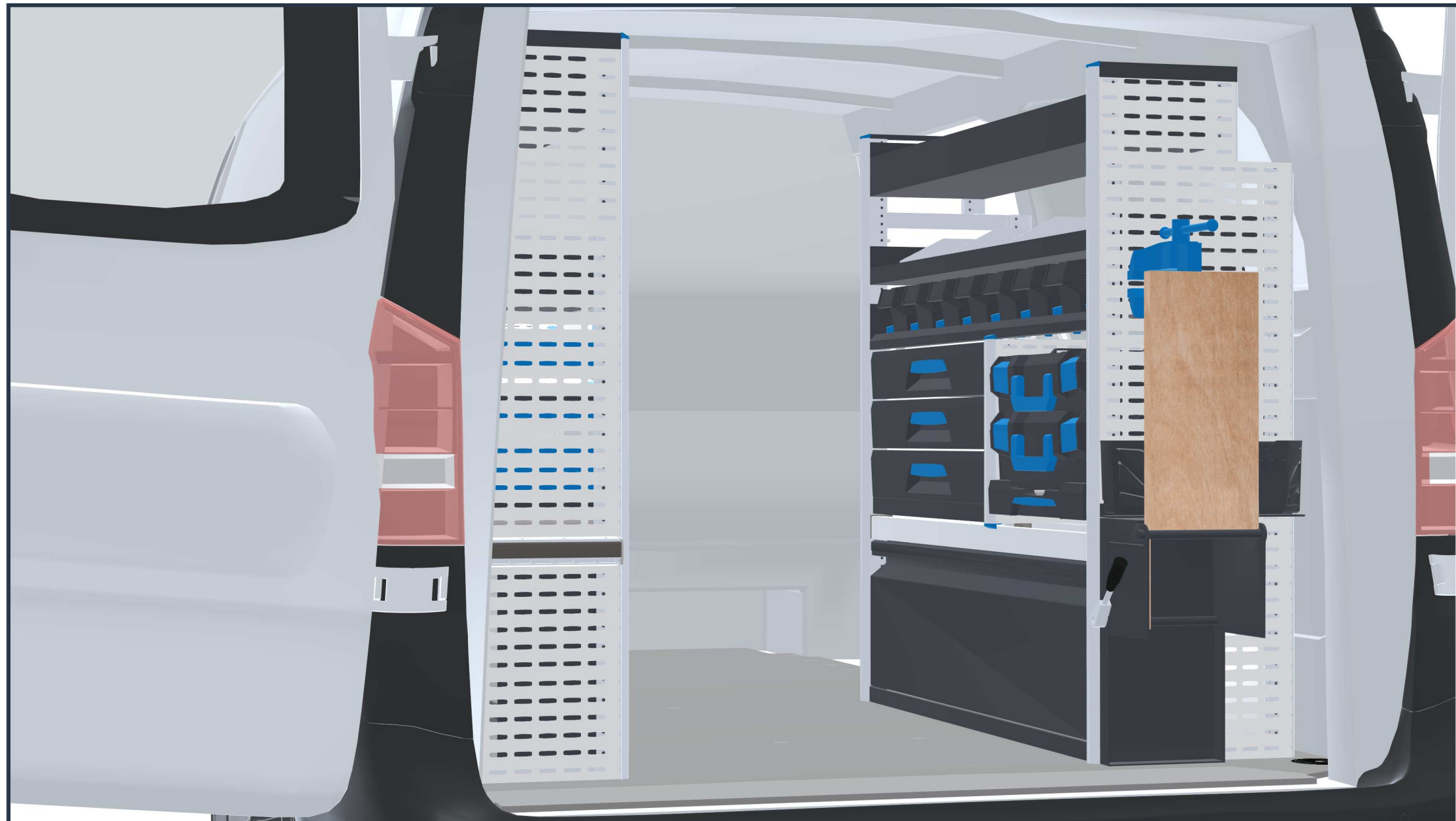
PERSÖNLICHE KONFIGURATION

erstellt am 26.05.2026



PERSÖNLICHE KONFIGURATION

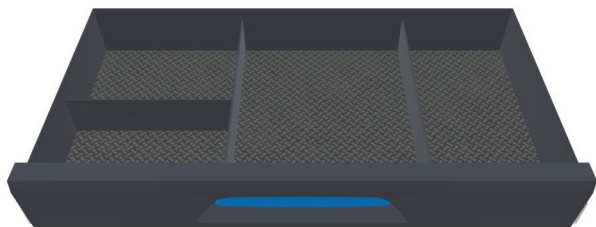
erstellt am 26.05.2026



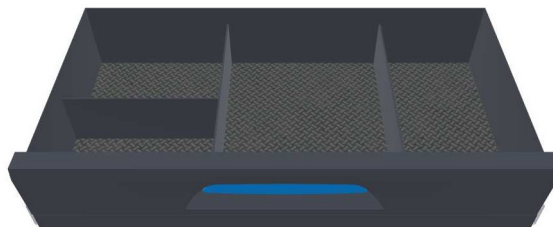
PERSÖNLICHE KONFIGURATION

erstellt am 26.05.2026

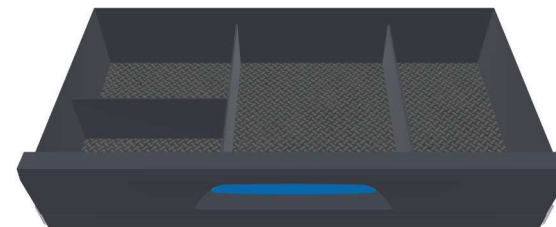
DB 7.1



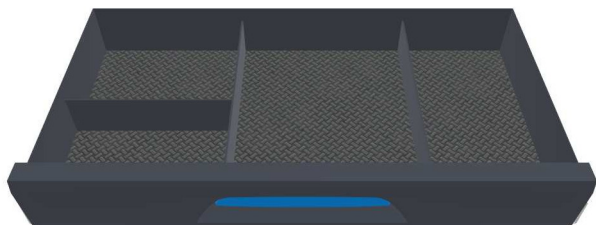
DB 7.2



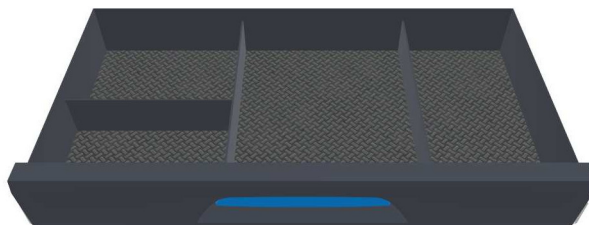
DB 7.3



EG 2.1



EG 2.2

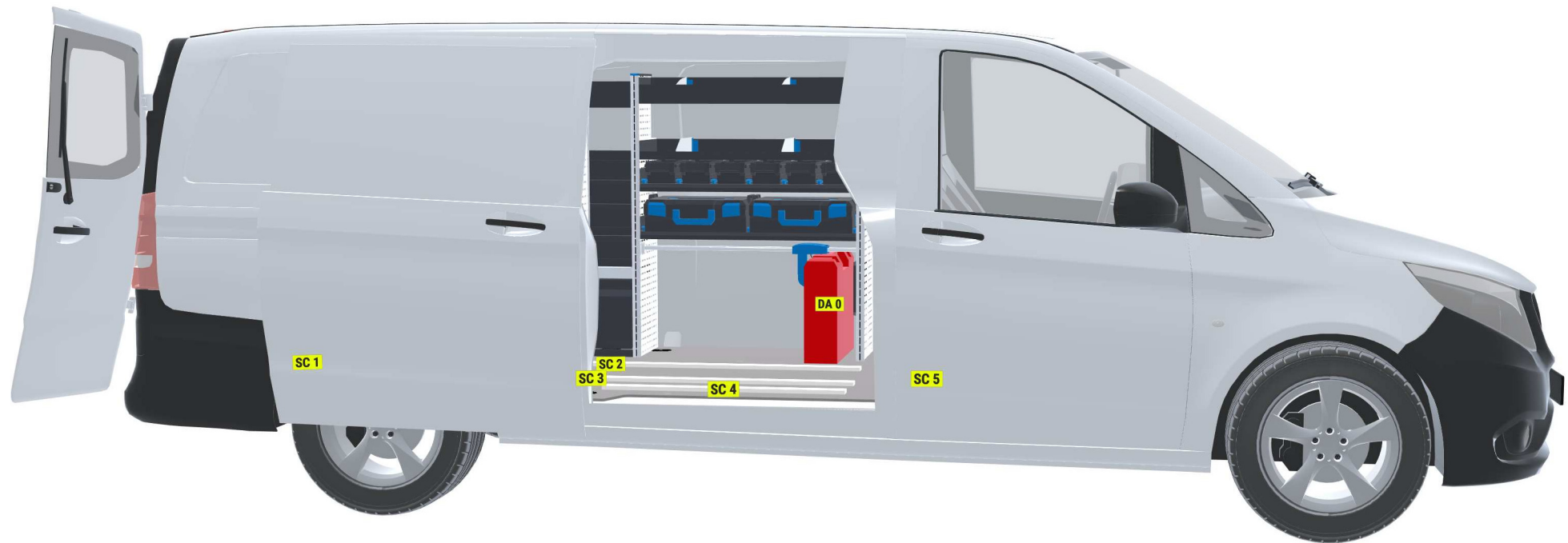


EG 2.3



PERSÖNLICHE KONFIGURATION

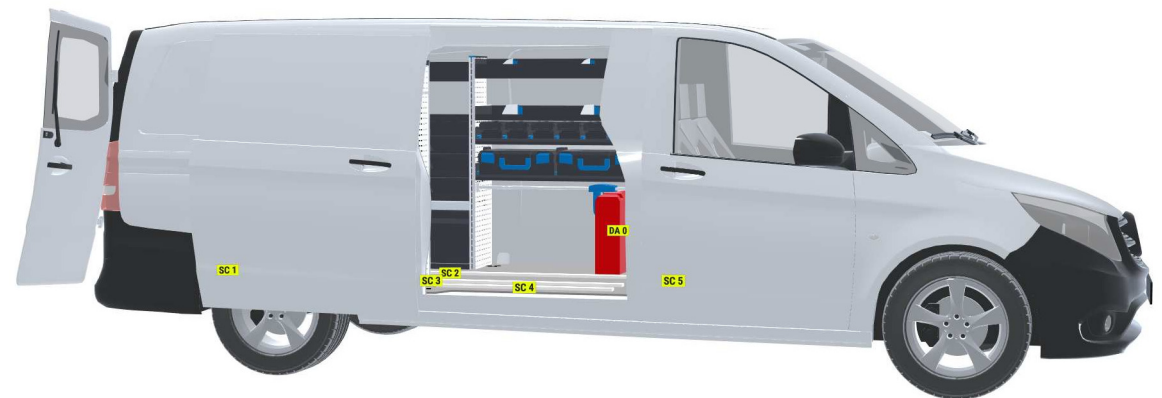
erstellt am 26.05.2026



PERSÖNLICHE KONFIGURATION

erstellt am 26.05.2026

- DA 0 Hiltikoffer
- SC 1 Zurrschiene AL 675x10 mm verse
- SC 2 Zurrschiene AL 2990x10mm verse
- SC 3 Zurrschiene AL 2990x10mm verse
- SC 4 Zurrschiene AL 940x10 mm verse
- SC 5 Anpassen Bodenplatte





Angebot 000781

Eco


1
Laderaum


2
Konfiguration


3
Zubehör


4
Übersicht





Sortimo Station Essen
Johanniskirchstr. 98
45329 Essen

Telefon: +49 (0) 201 - 747 00 81

service@sortimo-essen.de

www.sortimo-essen.de